

# T Sofa aormina



Greenpol

**Istruzioni di montaggio**  
Instructions d'assemblage  
**Assembling instructions**  
Aufbau Anweisungen  
**Instrucciones de montaje**  
Instruções de montagem

**IMPORTANTE! CONSERVARE PER  
RIFERIMENTO FUTURO:  
LEGGERE ATTENTAMENTE.**

IMPORTANT! À CONSERVER POUR  
CONSULTATION ULTÉRIEURE :  
À LIRE ATTENTIVEMENT.

**IMPORTANT! KEEP FOR FUTURE  
REFERENCE: READ CAREFULLY.**

WICHTIG! BITTE AUFMERKSAM  
DURCHLESEN UND GUT  
AUFBEWAHREN.

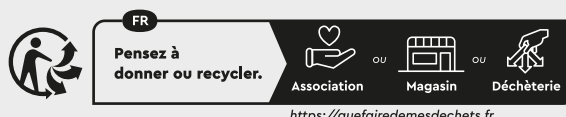
**IMPORTANTE! GUARDAR PARA  
FUTURAS CONSULTAS:  
LEER ATENTAMENTE.**

IMPORTANTE! CONSERVE-O PARA  
CONSULTAS FUTURAS:  
LER ATENTAMENTE.



IS772403 Rev.Nr. 2

**1 Divano**



<https://quefairedemesdechets.fr>



Valable uniquement pour la France  
Alleen geldig voor Frankrijk

**Prodotto da IGAP spa**

di Cogozzo di Viadana nello stabilimento di - 46013 Canneto S/O (MN) Via Garibaldi 244  
Tel. +39 0376 7172200 - Fax +39 0376 7172290

**I**

Prodotto in plastica

**NON ESPORRE** a + 50°C e - 0°

Usare su una superficie piana.

Pulire con acqua e sapone, **NON USARE SOLVENTI****ARTICOLO AD USO DOMESTICO E COLLETTIVITÀ**

Prodotto, testato e certificato a Norma Europea EN-581

**GB**

Plastic product

**DO NOT EXPOSE** to + 50°C and - 0°

Use on a level surface.

Clean using soap and water, **DO NOT USE SOLVENTS****ARTICLE FOR DOMESTIC USE AND COMMUNITY USE**

Produced, tested and certified in compliance with European Standard EN-581

**F**

Produit en plastique

**NE PAS EXPOSER** à + 50°C et à - 0°C

A utiliser sur un support plan.

Nettoyer avec eau et savon, **NE PAS UTILISER DE SOLVANTS****ARTICLE À USAGE DOMESTIQUE ET COLLECTIVITE**

Produit, testé et certifié aux Normes Européennes EN-581

**D**

Kunststoffprodukt

**KEINER TEMPERATUR AUSSETZEN**, die über 50°C oder unter -0°C liegt.

Auf einer ebenen Oberfläche verwenden.

Nur mit Wasser und Seife reinigen,

**KEINE LÖSUNGSMITTEL VERWENDEN.****ARTIKEL FÜR DEN PRIVAT UND OBJEKTBEREICH**

Hergestellt, getestet und zertifiziert gemäss Europäischer Norm EN-581

**E**

Producto de plástico

**NO EXPONGA** a + 50°C y - 0°

Use sobre una superficie plana.

Limpie con agua y jabón, **NO USE SOLVENTES****ARTÍCULO PARA USO DOMÉSTICO Y COLECTIVIDADES**

Producto, probado y certificado según la norma europea en-581

**PT**

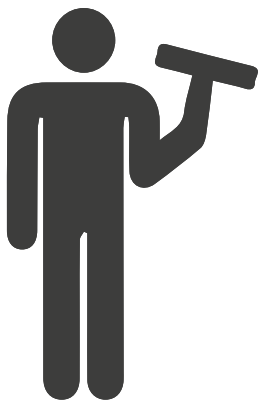
Produto de plástico

**NÃO EXPOR** a + 50°C e - 0°

Usar sobre uma superfície plana.

Limpar com água e sabão, **NÃO USAR SOLVENTES****ARTIGO PARA USO DOMÉSTICO E CONTRACT**

Produto, testado e certificado de scordo com a norma europeia en-581



- Pulire con acqua e detersivo liquido o cremoso evitando prodotti abrasivi. Risciacquare bene e asciugare.
- Clean with water and liquid or creamy detergent avoiding abrasive products. Rinse well and dry.
- Nettoyer avec de l'eau et un détergent liquide ou crémeux en évitant les produits abrasifs. Bien rincer et sécher.
- Mit Wasser und flüssigem oder cremigem Reinigungsmittel reinigen. Scheuermittel vermeiden. Gut abspülen und trocknen.
- Limpiar con agua y detergente líquido o cremoso evitando productos abrasivos. Enjuague bien y seque.
- Limpe com água e detergente líquido ou cremoso evitando produtos abrasivos. Enxágue bem e ary.

**ATTENZIONE**

Lavare le federe soltanto a mano ed in acqua fredda

**ATTENTION**

Laver les housses à la main et à l'eau froide seulement

**ATTENTION**

Hand wash the covers with cold water only

**ACHTUNG**

Kissenbezüge nur von Hand in kaltem Wasser waschen.

**ATENCIÓN**

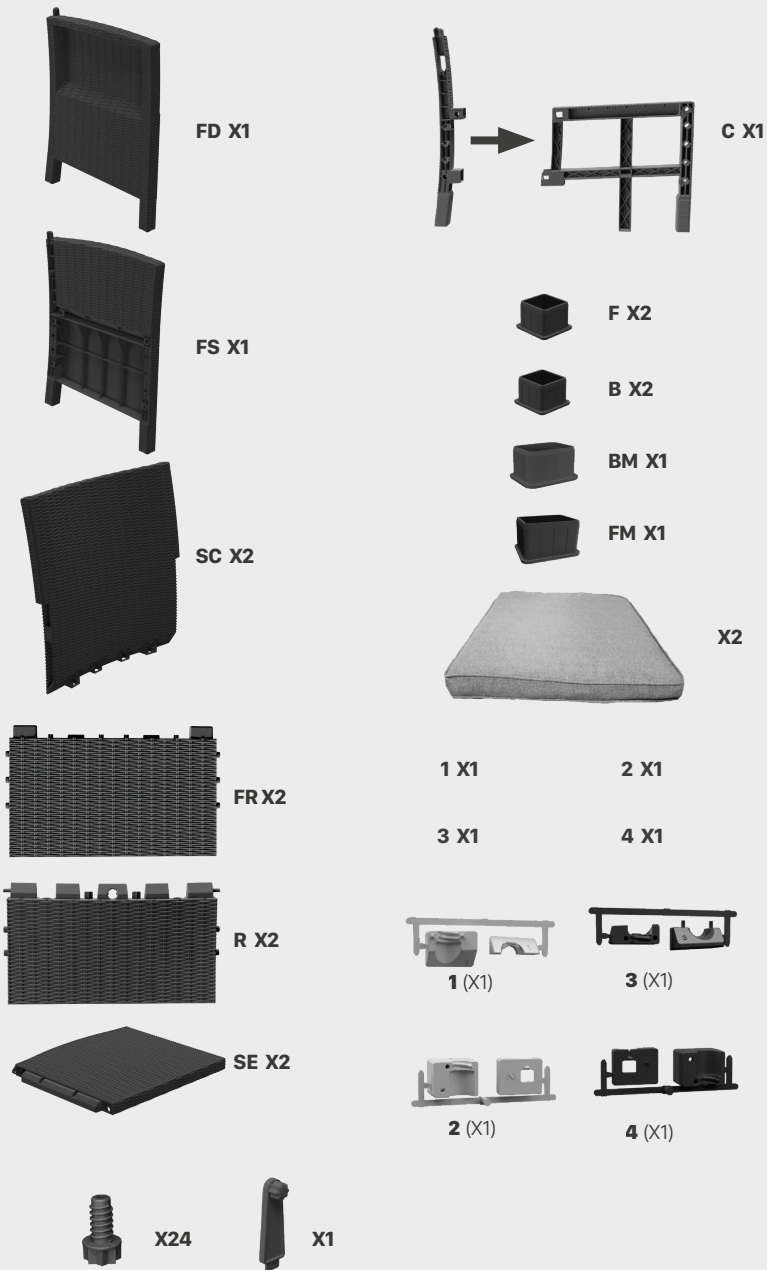
Lavar las fundas a mano en agua fría

**ATENÇÃO**

Lavar as capas das almofadas à mão em água fria

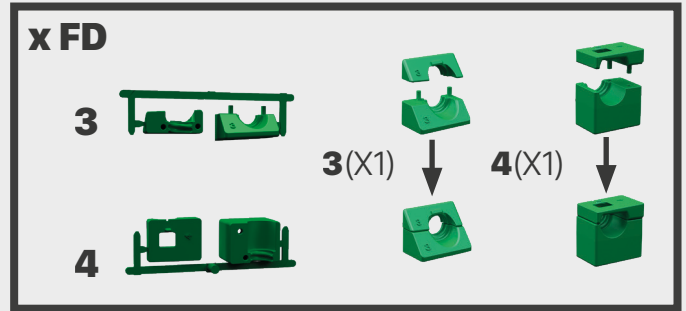
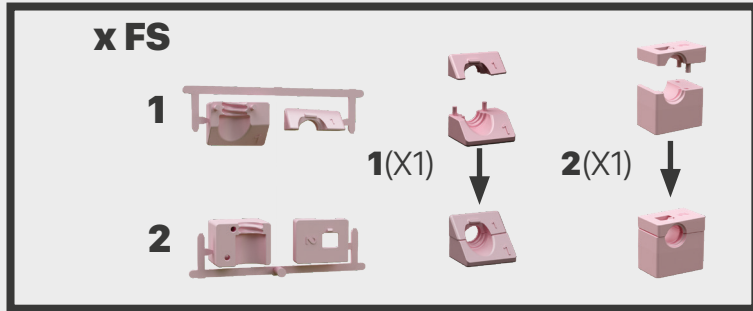
# Elenco Componenti

## COMPONENT LIST LISTE DES COMPOSANTS KOMPONENTENLISTE LISTA DE COMPONENTES LISTA DE COMPONENTES



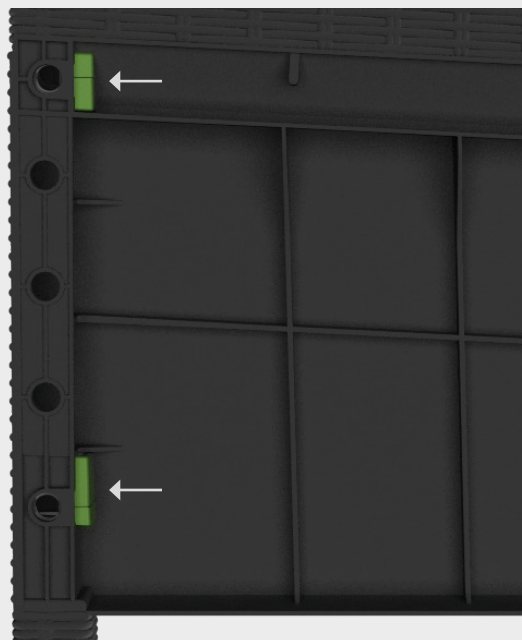
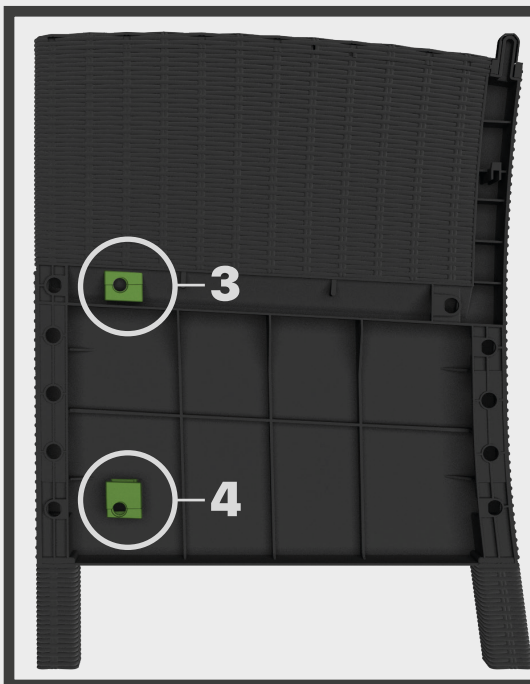
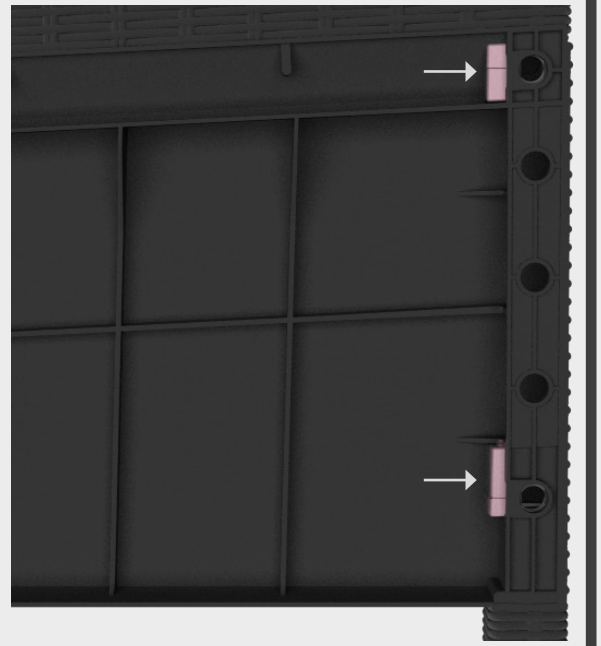
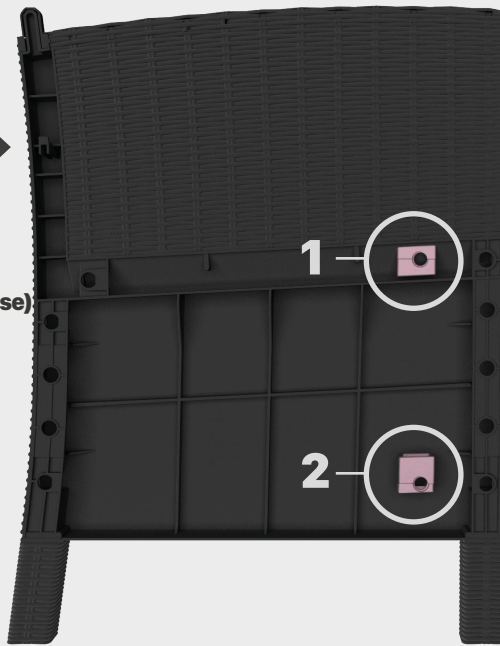
# IMPORTANTE / IMPORTANT / IMPORTANT WICHTIG / IMPORTANTE / IMPORTANTE

Prima operazione da fare/First thing to do/Première opération à faire/  
Erste Operation zu tun/Primera operación por hacer/Primeira operação a fazer



**FS (x1)** →

**Fianco sinistro (da seduto)**  
Left side (sitting down)  
**Côté gauche (en position assise)**  
Linke Teile (sitzend)  
**Lado izquierdo (sentado)**  
Lado esquerdo (sentado)

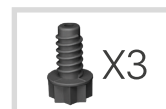
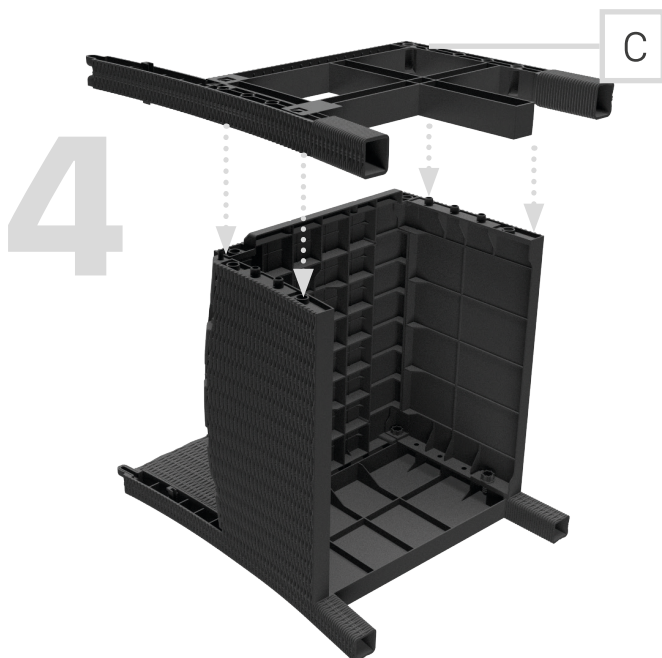
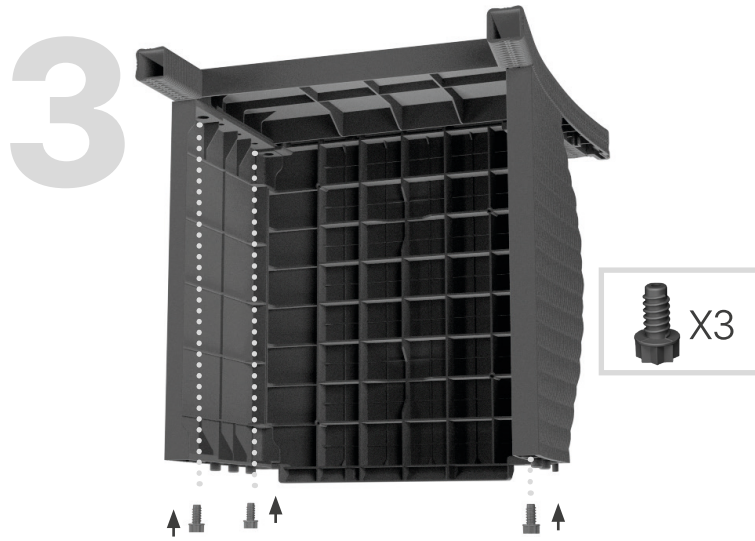
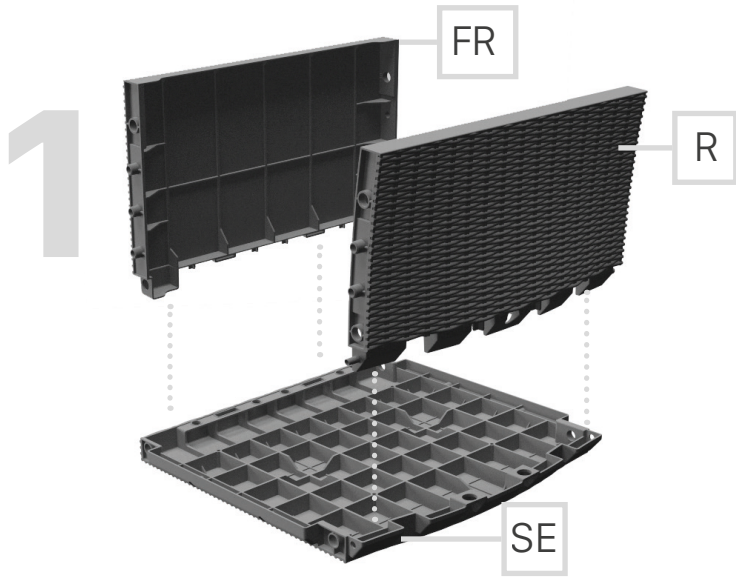


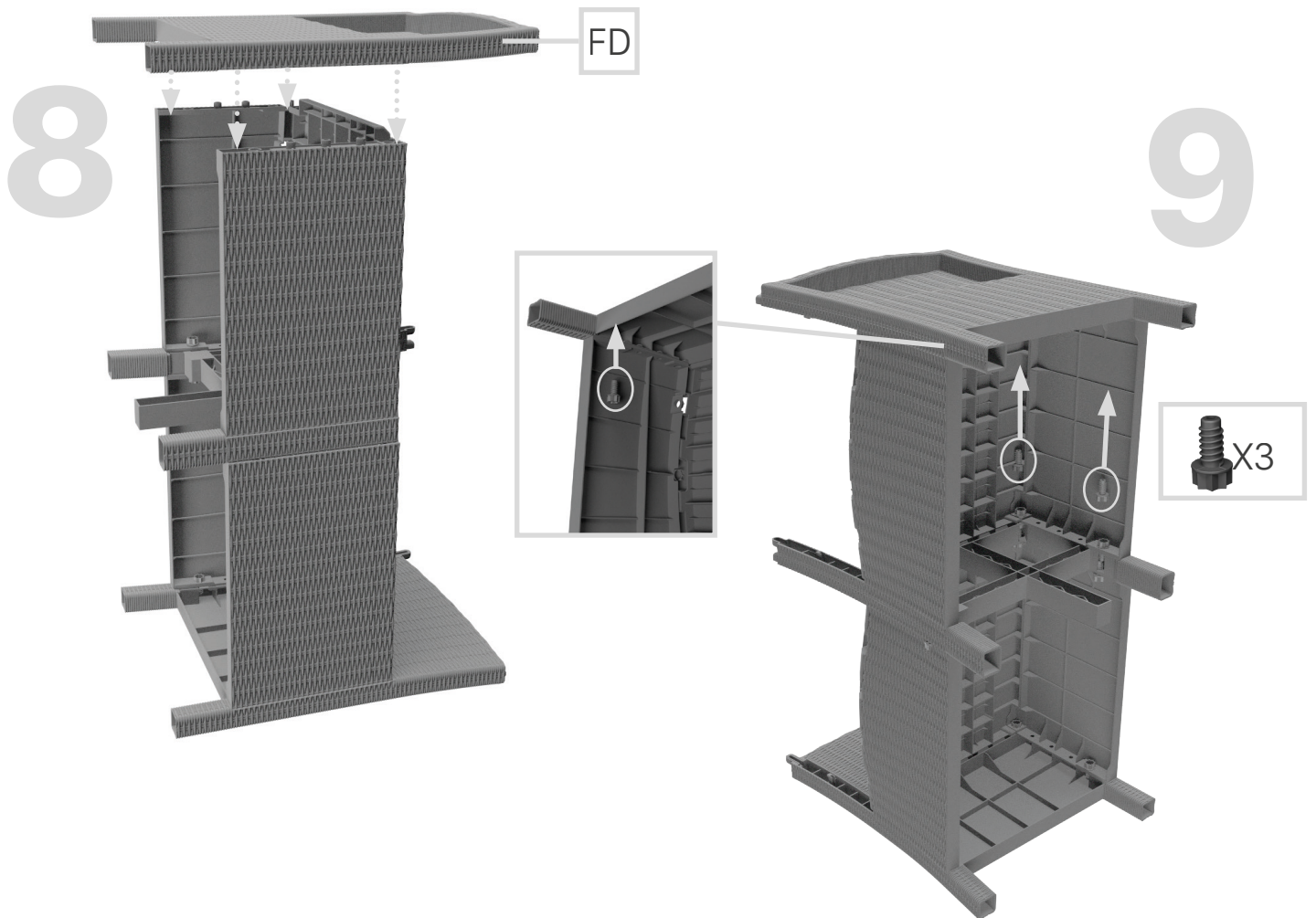
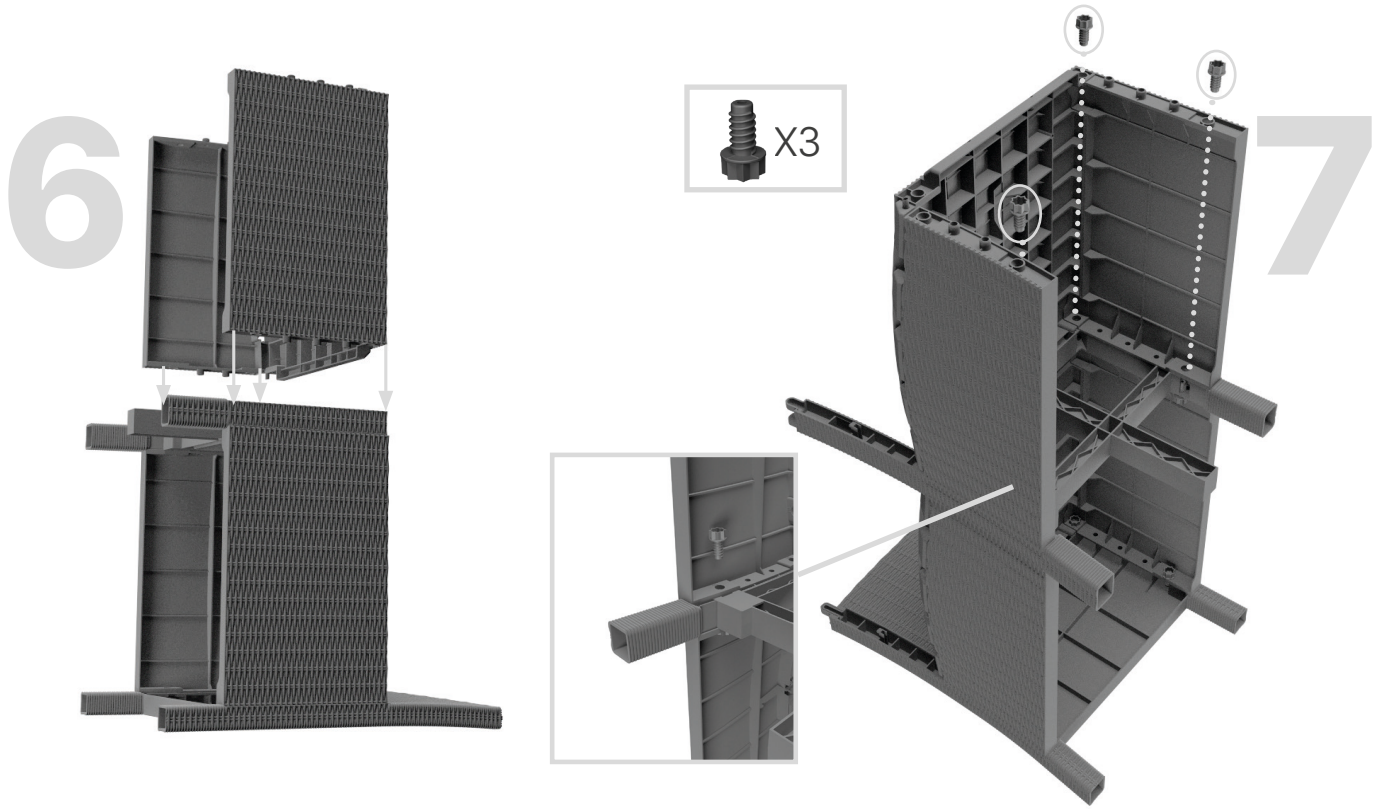
← **FD (x1)**

**Fianco destro (da seduto)**  
Right side (sitting down)  
**Côté droite (en position assise)**  
Rechte Teile (sitzend)  
**Lado derecho (sentado)**  
Lado direito (sentado)

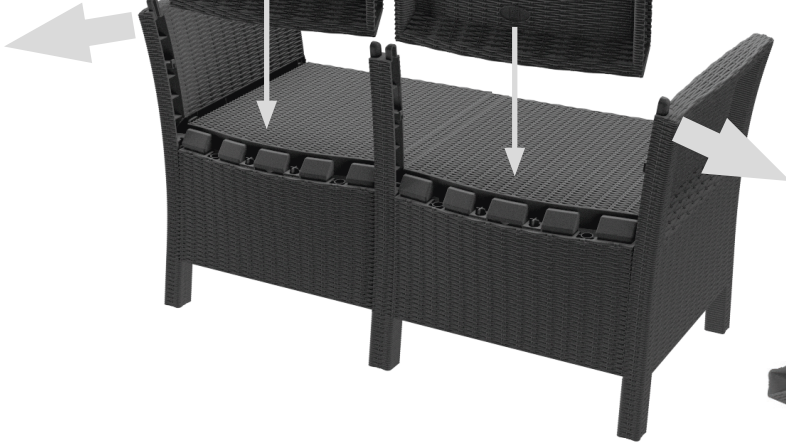
# Montaggio Divano



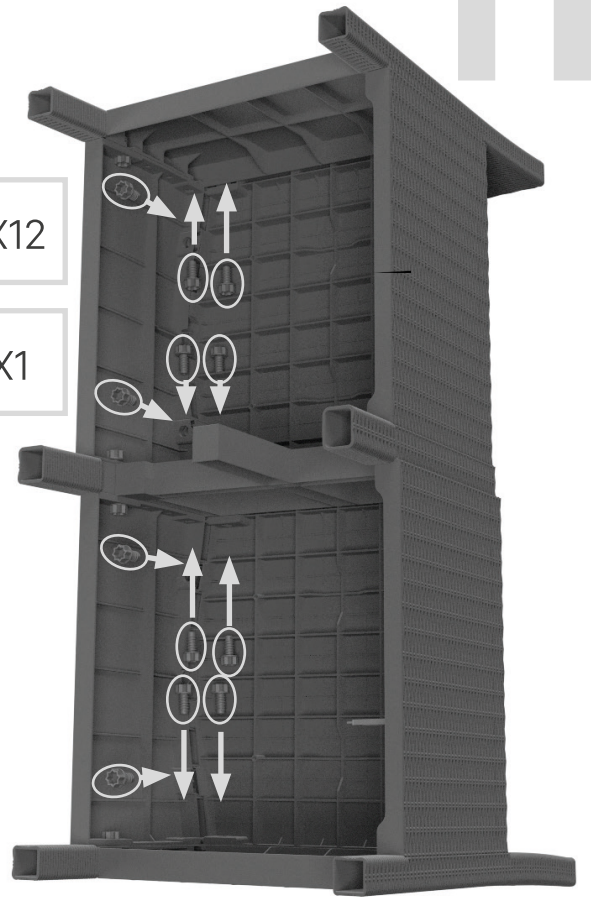
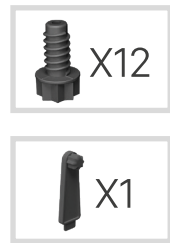




10



11



12

