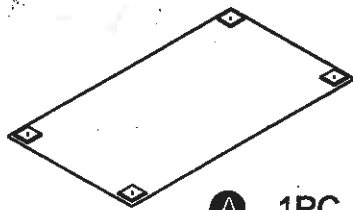
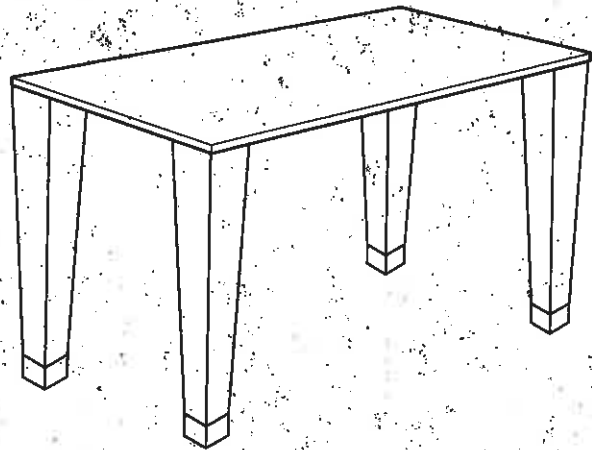
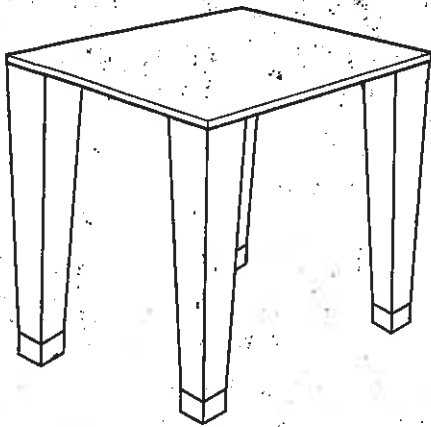
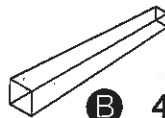


TAVOLO DA PRANZO PER USO GENERALE INTERNO (casa, hotel, ristorante)
DINING TABLE FOR GENERAL INDOOR USE (home, hotel, restaurant)
TABLE À MANGER POUR USAGE GÉNÉRALE À L'INTÉRIEUR (maison, hôtel, restaurant)
ESSTISCH FÜR ALLGEMEINE INNERE VERWENDUNG (Wohnung, Hotel, Restaurant)
MESA DE COMEDOR PARA USO GENERAL INTERNO (casa, hotel, restaurante)
MESA DE COMEDOR PARA USO GENERAL EN EL INTERIOR (casa, hotel, restaurante)

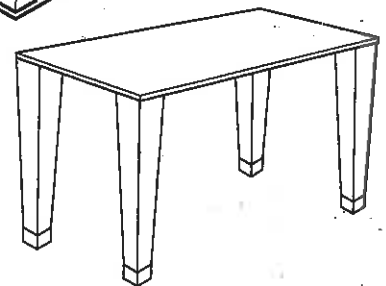
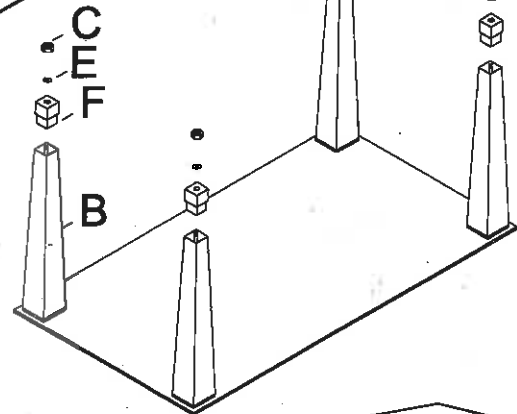
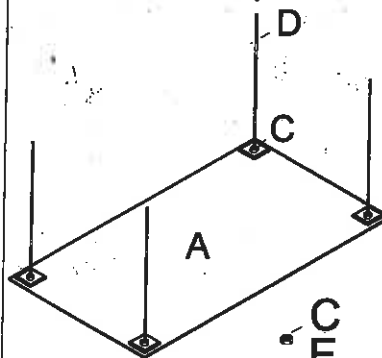
058G093002



A 1PC



B 4PCS



C 8PCS M10



D 4PCS M10*720MM



E 4PCS



F 4PCS



G 1PC



H 1PC



Gli accessori contrassegnati con le lettere: **A-C-D-E-F-G-H** sono contenuti nella confezione del piano.
 The accessories marked with the letters **A-C-D-E-F-G-H** are in the packing with the table top.
 Les accessoires marqués avec les lettres **A-C-D-E-F-G-H** se trouvent dans l'emballage du plateau.
 Das mit den Buchstaben **A-C-D-E-F-G-H** bezeichnete Zubehör befindet sich in der Verpackung der Tischplatte.
 Los accesorios marcados con las letras **A-C-D-E-F-G-H** están contenidos en el paquete del estante.
 Os acessórios identificados com as letras **A-C-D-E-F-G-H** estão embalados juntos com a prateleira."

Articolo in polycarbonato e vetro temperato
 NON ESPORRE a +60°C e -10°C - Usare su una superficie piana.
 Pulire con acqua e sapone, NON USARE SOLVENTI.

Artikel aus Polycarbonat und gehärtetem Glas
 NICHT +60°C ODER -10°C - Nur auf ebenem Boden benutzen.
 Mit Wasser und Seife reinigen, KEIN LOESUNGSMITTEL BENUTZEN.

Article polycarbonate and tempered glass
 DO NOT EXPOSE at +60°C or -10°C - To be used on an even surface.
 Clean with water and soap, DO NOT USE SOLVENT.

L'article en polycarbonato et verre trempé
 PAS EXPOSER à +60°C ou -10°C - A utiliser sur une surface plane.
 Nettoyer avec de l'eau et savon, NE PAS EMPLOYER DU SOLVANT.

Silla apilable en policarbonato y vidrio templado
 NO EXPONER a +60°C y -10°C - Utilizar en superficie plana.
 Limpiar con agua y jabon, NO UTILIZAR SOLVENTES.

Artículo polycarbonato e vidro temperado
 NO LO EXPONGA a +60°C y -10°C - Uso sobre una superficie plana.
 Limpe com água e jabón, NO UTILICE SOLVENTES.