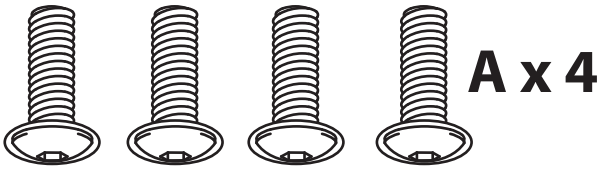


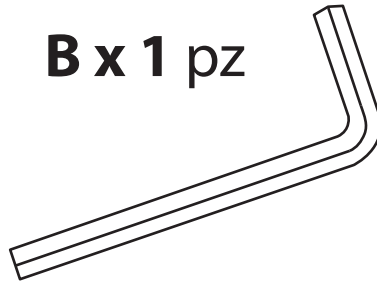
SOLO PER USO INTERNO

FOR INDOOR USE ONLY

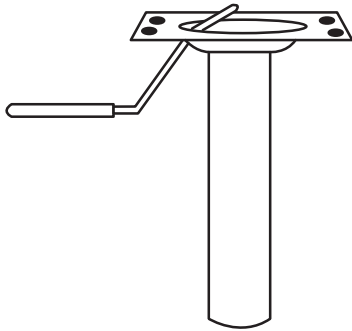
6 MAX 12



B x 1 pz



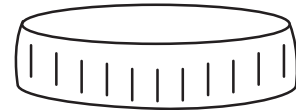
C x 1



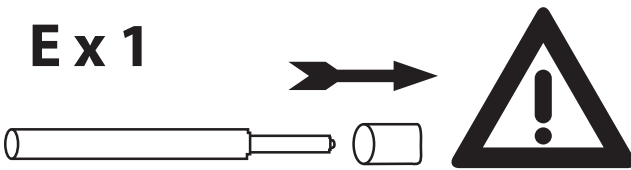
D x 1



F x 1

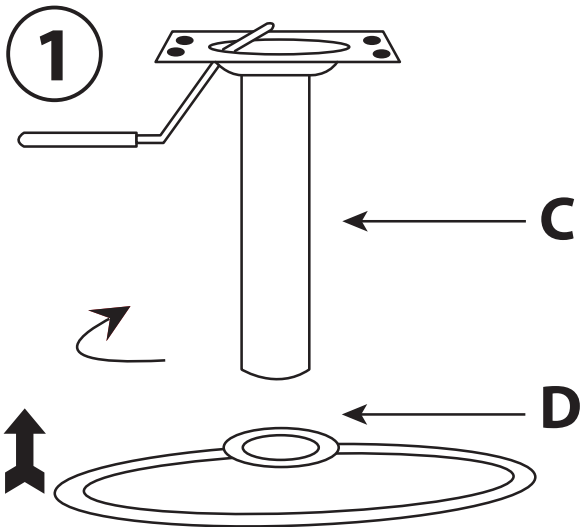
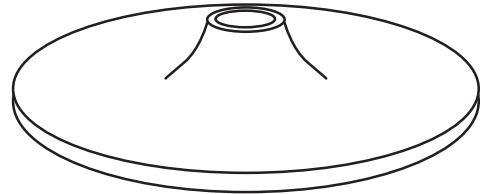


E x 1

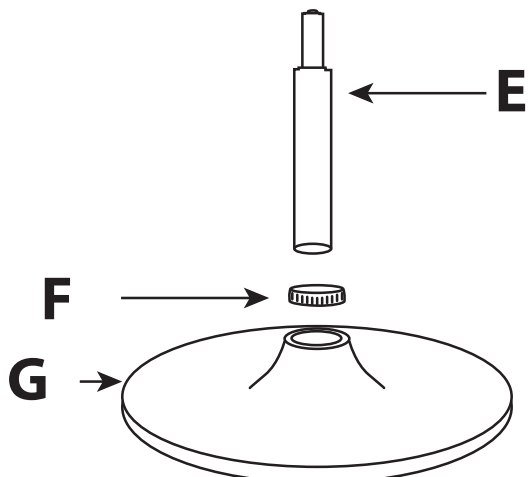
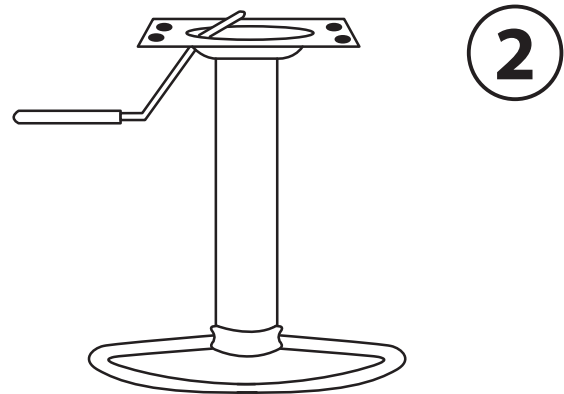


TAKE AWAY THE PLASTIC CUP
RIMUOVI LA CAPSULA DI PLASTICA

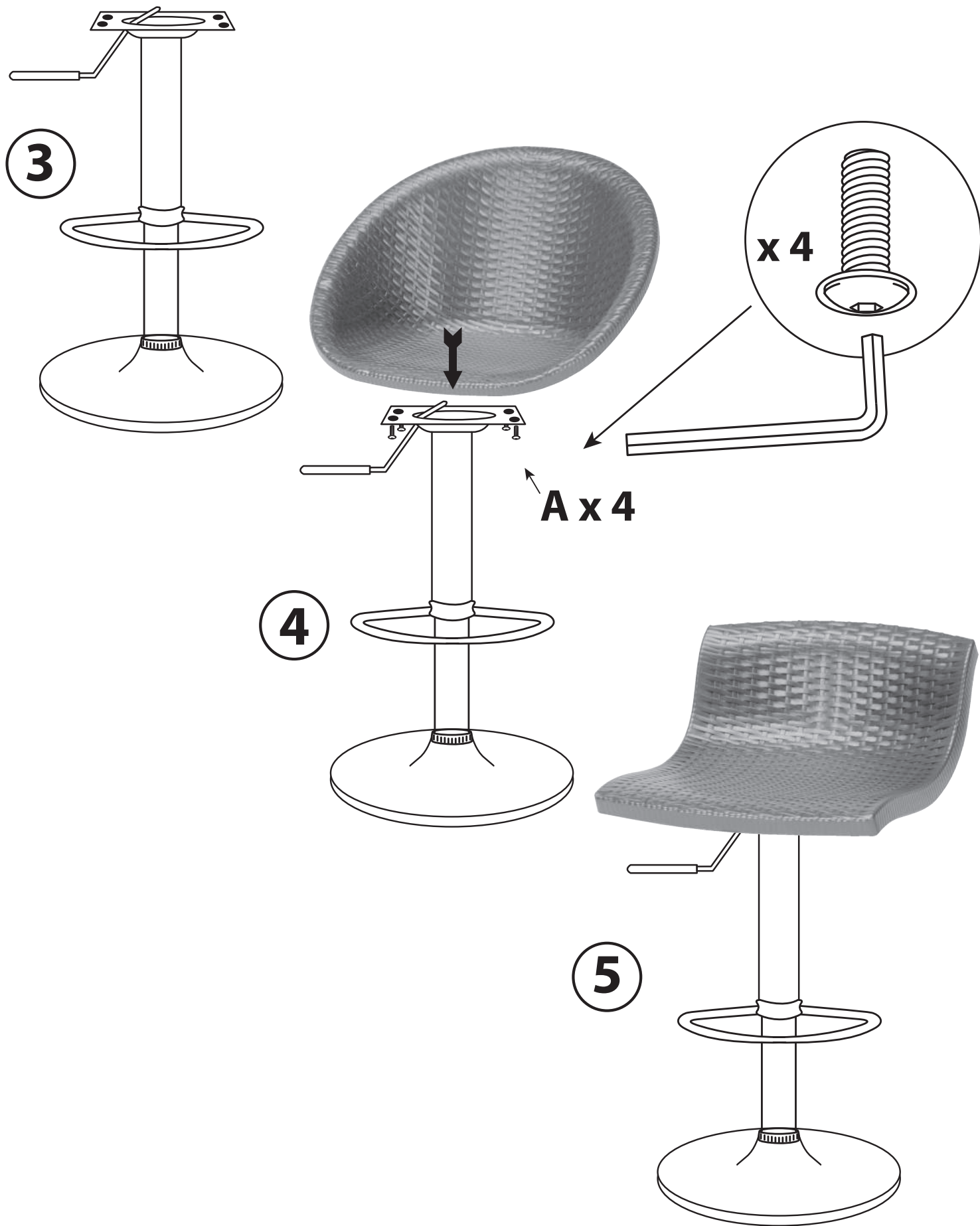
G x 1



FIX THE FOOTREST ON THE LEG
AVVITA IL POGGIAPIEDI SUL FUSTO



NEXT
SEGUE



Solo personale specializzato può sostituire o riparare la colonna a gas.
Replacement or repair of the gas column has to be made ONLY by an authorized skilled person.
 Seulement un personnel spécialisé peut remplacer ou réparer la colonne à gas.
Die Gas-Säule darf nur von Fachtechnikern ersetzt oder repariert werden.
 Sólo personal especializado puede reemplazar o arreglar la columna a gas.
 A substituição ou reparação da coluna de Gás só deve ser efectuada por pessoas especializadas